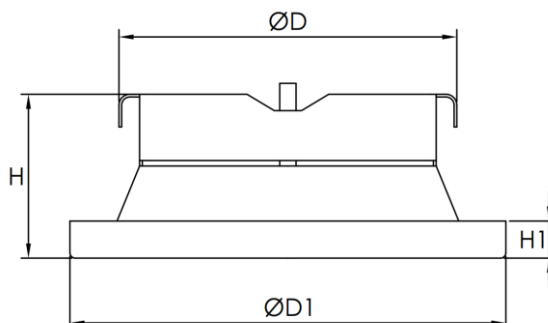


Metāla nosūces difuzori DMK



Apraksts

Metāla difuzors nosūces ventilācijai ar zemu trokšņa līmeni un jaunu, elegantu dizainu

Tehniskie dati

Konstrukcija	Izgatavots no cinkota tērauda vai citiem metāliem Regulējama gaisa plūsma Blīvē labākai hermētiskuma nodrošināšanai Pārklāts ar polimēru krāsas pārklājumu
Uzstādīšana	Montāža pie sienas vai griestiem, saderība ar visu veidu apaļajiem gaisa vadiem
Krāsas	Balta, antracīta

Izmēri

Veids	ØD [mm]	ØD1 [mm]	H [mm]	H1 [mm]	m [kg]
DMK80	79	107	60	15	0,15
DMK100	99	135	60	15	0,21
DMK125	124	160	60	15	0,27
DMK160	159	195	64	15	0,39
DMK200	199	230	68	15	0,50

Modifikācijas

DMKxxx - balts RAL9016 polimēru pārklājums
DMKxxxA – antracīta krāsas polimēru pārklājums

Tehniskie parametri

